

**NÁVOD K OBSLUZE PRŮTOKOVÝCH OHŘÍVAČŮ  
NÁVOD K OBSLUZE PRIETOKOVÝCH OHRIEVAČOV  
CZ, SK**

**PLYNOVÉ PRŮTOKOVÉ OHŘÍVAČE VODY ALFA  
PLYNOVÉ PRIETOKOVÉ OHRIEVAČE VODY ALFA**

## **POPIS**

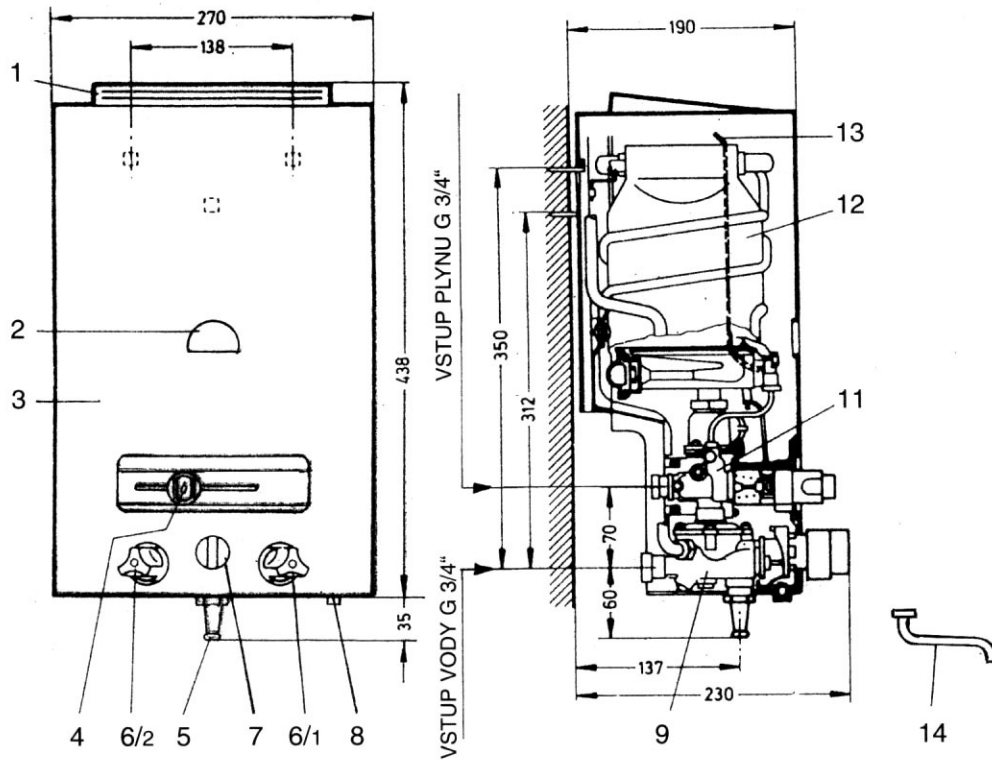
Stali jste se majiteli průtokového ohřívače ALFA, u kterého se podařilo vhodnou konstrukcí zajistit vysokou účinnost a ekonomičnost provozu. Plynový průtokový ohřívač ALFA dodává množství vody 5 l/min (POV 5) a 10 l/min (POV 10). Jeho instalace je velmi jednoduchá a rychlá a to jak v nové, tak i ve staré zástavbě. Ohřívač ALFA POV 5 OXYSTOP, je dodáván v provedení pro odtaž spalin do prostoru a ALFA POV 10 s odvodem spalin do komína. Plynový průtokový ohřívač je opatřen výměníkem z měděného plechu a regulací firmy JUNKERS. Kryt plynového průtokového ohřívače je vyroben z ocelového plechu, povrchově upraven práškovým plastem.

Vybavení přístroje:

- Úplné jištění termoelektrickou zapalovací pojistkou
- Piezozapalovač
- Plynová armatura s tlačítky a posuvným voličem množství plynu
- Volič množství vody
- Regulátorem množství vody
- Přerušovačem tahu, hlídačem spalin (ALFA POV 10)
- Zařízení oxystop (ALFA POV 5)

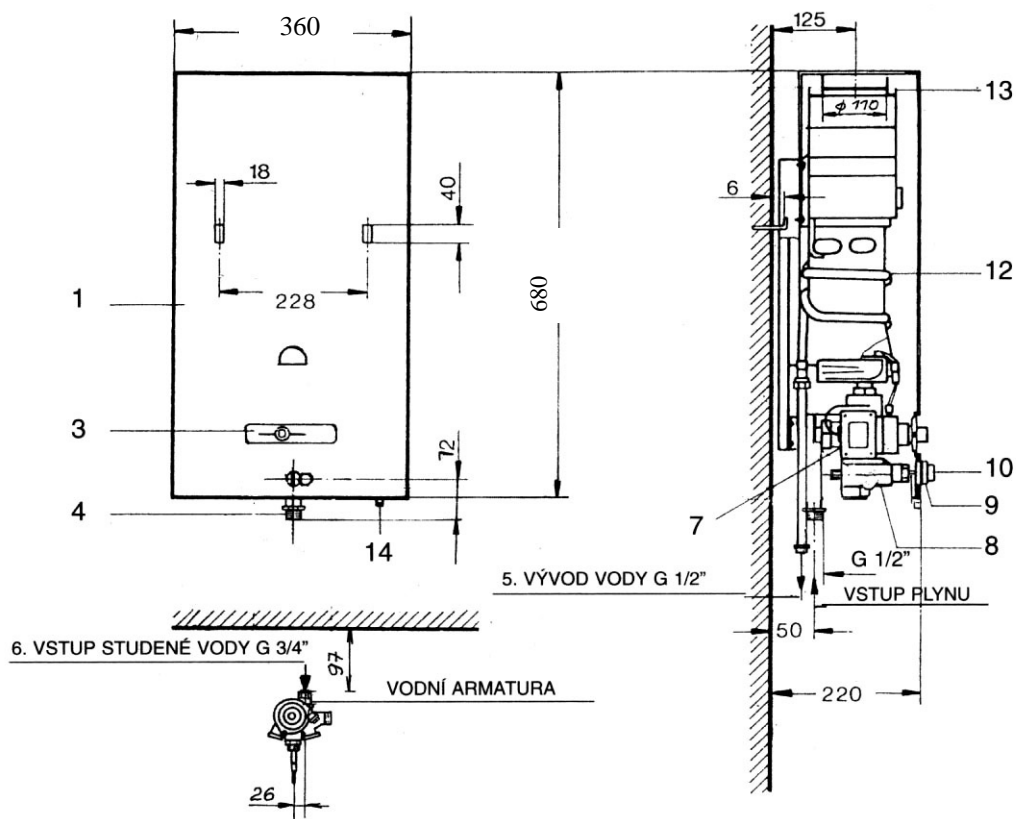
Plynový ohřívač je úsporný zejména proto, že pracuje na principu průtokového ohřívače. To znamená, že potřebné množství vody ohřívá pouze tehdy, kdy ji potřebujeme.

## ROZMĚRY PŘÍSTROJE A PŘIPOJOVACÍ ROZMĚRY ALFA POV 5 OXYSTOP



- |     |                     |     |                     |
|-----|---------------------|-----|---------------------|
| 1.  | Vyústění spalin     | 7.  | Volič množství vody |
| 2.  | Kontrolní otvor     | 8.  | Piezozapalovač      |
| 3.  | Kryt                | 9.  | Vodní armatura      |
| 4.  | Tlačítko zapalování | 11. | Plynová armatura    |
| 5.  | Výtokové hrdlo      | 12. | Výměník             |
| 6/1 | Ventil studené vody | 13. | Oxystop             |
| 6/2 | Ventil              | 14. | Výkyvné ramínko     |

## ROZMĚRY PŘÍSTROJE A PŘIPOJOVACÍ ROZMĚRY ALFA POV 10



- |    |                                       |     |                     |
|----|---------------------------------------|-----|---------------------|
| 1. | Kryt přístroje                        | 8.  | Vodní armatura      |
| 3. | Ovládací panel                        | 9.  | Závitové pouzdro    |
| 4. | Přípoj plynu                          | 10. | Volič množství vody |
| 5. | Přípoj teplé vody G 1/2"-flexo hadicí | 12. | Výměník             |
| 6. | Přípoj studené vody G 3/4"            | 13. | Přerušovač tahu     |
| 7. | Plynová armatura                      | 14. | Piezozapalovač      |

## I. TECHNICKÁ DATA

Provedení spotřebiče typ POV 5 - A<sub>as</sub>, typ POV 10 – B<sub>11</sub> BS

Kategorie spotřebiče II<sub>2H3B/P</sub>

Druh plynu G20, G30

Typ	ALFA POV 5	ALFA POV 10
Rozměry š x v x h (mm)	270 x 473 x 230	360 x 680 x 220
Jmenovitý výkon (kW)	8,7	19,2
Jmenovitý příkon (kW)	10,5	21,8
Dynamický vstupní tlak plynu:		
G20 (mbar)	20	20
G30 (mbar)	30	30
Spotřeba plynu G20 (m <sup>3</sup> .h <sup>-1</sup> )	1,1	2,3
Spotřeba plynu G30 (kg/h)	0,8	1,7
Max.množství vody (l/min)	5	10
Zvýšení teploty (°C)	25	25
Min.množství vody (l/min)	2,3	4,6
Zvýšení teploty (°C)	55	55
Přetlak vody na vstupu p <sub>w</sub> (bar)	0,5 – 6	0,5 – 6
Přípoj plynu (vnější)	G 3/4“	G 1/2“
Přípoj studené a teplé vody	G 3/4“	G 3/4“/ G 1/2“
Hmotnost (kg)	8	13

Zkoušeno dle ČSN EN 26

## II. INSTALACE A UŽÍVÁNÍ OHŘÍVAČE

Instalace ohřivače musí být provedena pouze oprávněnou organizací (i soukromou firmou), s vědomím příslušného kominického podniku, po předchozím schválení plynárenského podniku. Uvedení do provozu, opravu, či výměnu spotřebiče smí provádět pouze pověřená organizace (i soukromá firma) servisní sítě v ČR i SR, smluvně vázána výrobcem, viz Seznam servisních firem. Za škody, které vzniknou nedodržením návodu pro montáž a obsluhu, výrobce neručí.

Ohřivač musí být instalován v uzavřeném prostoru s dostatečným větráním v souladu s platnými předpisy ČSN EN 1775 v souladu s TPG 704 01.

Při instalaci je nutno respektovat příslušné předpisy a to zejména:

ČSN EN 1775-Zásobování plynem-Plynovody v budovách-Nejvyšší provozní tlak

≤5 –Provozní požadavky

ČSN 38 6462 Zásobování plynem – LPG-Tlakové stanice, rozvod a použití

ČSN 73 4201 navrhování komínů a kouřovodů

ČSN 06 1008 požární bezpečnost lokálních spotřebičů a zdrojů tepla

### UPOZORNĚNÍ

- Zkontrolujte údaje (druh plynu, tlak) dle parametrů na přístrojovém štítku.
- V přívodním potrubí nutno dodržet maximální přetlak vody 0,6 MPa, tato hodnota nesmí být překročena.
- Řiďte se pokyny pro běžný provoz, čištění a údržbu spotřebiče.
- Je zakázáno užívat spotřebič k jiným než k tomu určeným účelům.

- Uvedení do provozu, opravu, výměnu a přestavbu spotřebiče smí provést pouze pověřená organizace (i soukromá firma) servisní sítě, smluvně vázaná s výrobcem.
- Na spotřebič a do vzdálenosti menší, než je jeho bezpečná vzdálenost, nesmějí být kladeny předměty z hořlavých hmot, ve směru hlavního sálání 50 mm, v ostatních směrech 10 mm.

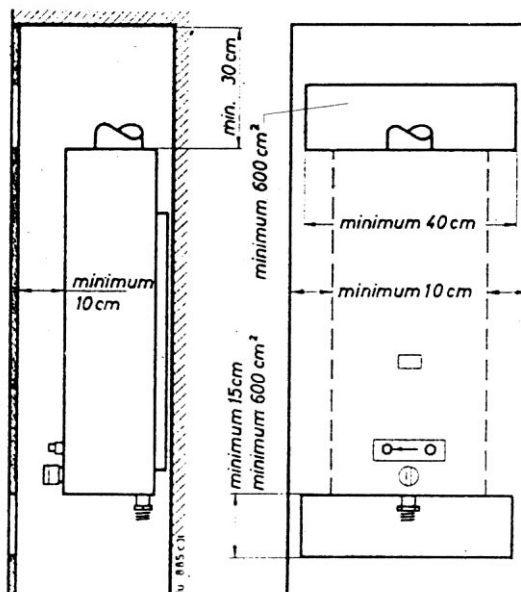
### III. UMÍSTĚNÍ OHŘÍVAČE

- Ohříváč je možno umístit v místech, kde jej lze připojit na rozvod vody, plynu a komínové těleso (ALFA POV 10)
- Plynový průtokový ohříváč oxystop bez odtahu spalin lze umísťovat jen v místnostech větratelných, kde na jednotlivý spotřebič, instalovaný samostatně, připadá 20m<sup>3</sup> prostoru.
- Příklad umístění v prostoru bezpečném proti mrazu, případně zajistit vypuštění vody.
- Maximální teplota povrchu přístroje, s výjimkou odtahového zařízení, je menší než 85° C, proto nejsou nutná mimořádná protipožární opatření.
- Pro zamezení koroze nesmí být ohříváč umístěn v prostorách s agresivními výpary nebo plyny (spraye – chlór, fluor) a se snadno odpařitelnými a vznětlivými látkami (nátěrové hmoty, ředidla, disperzní čisticí prostředky apod.).
- Nesmí být umístěn v místnostech, v nichž se vytváří podtlak dle ČSN EN 1775.
- Je určen do obvyčejného prostředí ČSN 33 2000-3

### IV. BEZPEČNOSTNÍ POŽADAVKY

Je nutno respektovat ustanovení ČSN 06 1008.

- Pro montáž, údržbu a opravy, musí být dodrženy dostateční odstupy od bočních stěn a stropů, nejméně jako na obr.1
- Při instalaci dodržujte bezpečnou vzdálenost od povrchů hmot jednotlivých stupňů hořlavosti dle ČSN 73 0823.
- Systém k odvádění spalin musí být v souladu s příslušnými předpisy a s ČSN 73 4201.



Obr. 1

- Před spotřebič musí být napojen uzavírací plynový kohout a uzavírací ventil přívodního potrubí vody
- V přívodním potrubí je nutno dodržet maximální přetlak vody 0,6 MPa. Doporučujeme instalovat do potrubí vstupní vody pojistný ventil s pojišťovacím tlakem max. 0,6 MPa.
- Seřízení ohřívače provede odporník, který je této činnosti oprávněn a pověřen. Při uvádění do provozu je tento povinen spotřebitele seznámit s obsluhou a údržbou a prokazatelně předat spotřebiteli ohřívač do užívání
- Před připojením ohřívače je nutno pročistit potrubí vody i plynu.
- Těsnost potrubí je nutno kontrolovat tlakovou zkouškou, těsnost potrubí plynu přezkoušet pěnotvorným roztokem
- Rozvodné potrubí teplé vody volit co nejkratší, vzhledem k provozním nákladům s délkou potrubí
- Průtokový ohřívač ALFA POV 5 je vybaven zařízením oxystop. Toto zařízení vypne ohřívač z provozu při zvýšeném obsahu CO<sub>2</sub> v prostoru umístění. Zhasne-li v průběhu provozu zapalovací plamínek nebo dojde-li k samovolnému vypnutí ohřívače, jedná se o pojistné vypnutí. Oxystop nesmí být vyřazen z provozu. Neoprávněný zásah do bezpečnostního zařízení je zakázaný. Při výměně vadných dílů použijte pouze díly originální. Průtokové ohřívače POV 5 jsou určeny k občasnému provozu a jejich použití nemůže být dlouhodobé. Pokud dojde k vypnutí spotřebiče, důkladně vyvětrejte, po vyvětrání znovu spotřebič spusťte, pokud dojde k opakované poruše, kontaktujte odborný servis.
- Průtokový ohřívač ALFA POV 10 je vybaven hlídačem odtahu spalin, který zajistí vypnutí ohřívače z provozu, dojde-li ke zhasnutí zapalovacího plamínku nebo při úniku spalin do prostoru. Po důkladném vyvětrání prostoru, kde je ohřívač umístěn, lze jej opět uvést do provozu. Dojde-li k vypnutí pojistky zpětného toku spalin, znovu spusťte spotřebič po čekací době 15 min, pokud dojde k opakovanému vypnutí, volejte odborný servis. Pojistka zpětného toku spalin nesmí být vyřazena z provozu. Neoprávněný zásah do pojistky zpětného toku spalin je zakázaný. Při výměně vadných částí použijte pouze díly originální.
- Průtokový ohřívač ALFA POV 5 a POV 10 je vybaven pojistkou proti přehřátí vody.
- Při práci v blízkosti nebezpečí požáru nebo výbuchu (lepení PVC apod.) musí být spotřebič včas před vznikem nebezpečí vyřazen z provozu.
- Obsluhovat ohřívač smějí jen dospělé osoby znalé provozu a užívání ohřívače.

**Pro Vaši bezpečnost**

**Při zápachu plynu:**

- 1. Uzavřít plynový kohout**
- 2. Otevřít okna**
- 3. Uhasit otevřený oheň**
- 4. Nemanipulovat s elektrickými vypínači**
- 5. Zavolat odbornou pomoc**

**Neskladujte a nepoužívejte vznětlivé kapalina a látky v blízkosti přístroje.**

## V. INSTALACE A PŘIPOJENÍ

### Připojení plynu

Potrubí plynovodu musí být naprosto čisté. Přívod musí odpovídat příslušným předpisům. Namontovat uzavírací kohout, event. ventil.

### Připojení vody

Provedení a světlost trubek stanovit podle tlaku vody v souladu s příslušnými předpisy. Při použití trubek z plastů musí být na teplé a studené vodě do vzdálenosti 1,5 m od přístroje spojovací potrubí z kovu. Studenou vodu montovat napravo, teplou vodu nalevo (ALFA POV 10). Nepoužívat zařízení, která zmenšují průtok vody (rohové ventily, perlátory apod.). V případě, že voda obsahuje pevné části (písek, kaly), namontovat filtr.

### Připojení přístroje

Připevnit závěsné háky. Přístroj připojit pomocí příslušenství.

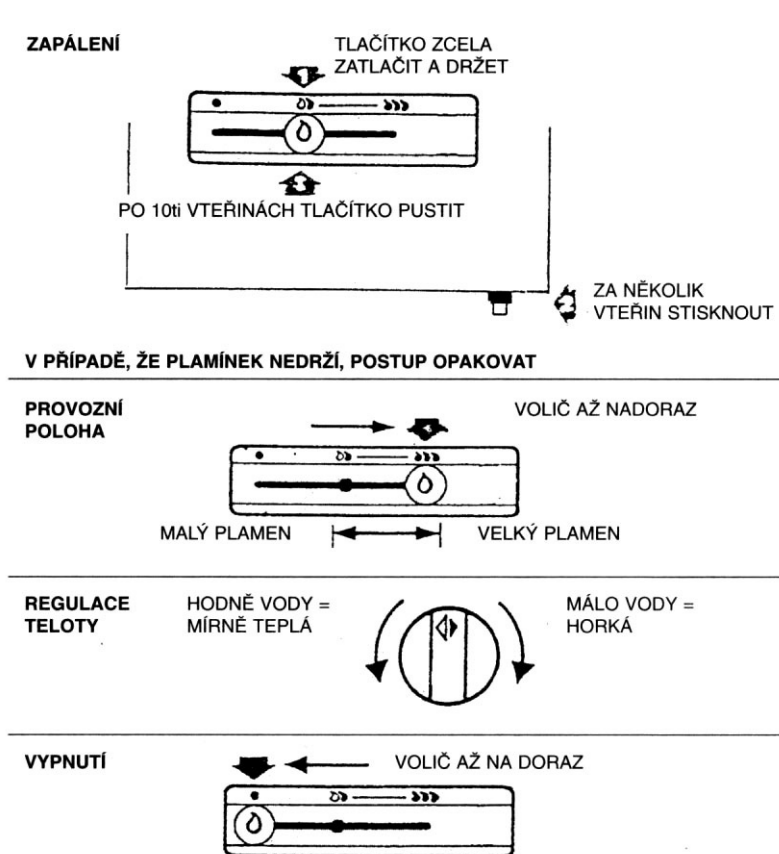
### Odtah spalin

Musí být proveden těsně, sestoupáním ke komínu. Musí odpovídat platným předpisům – ČSN 73 4201.

## VI. OBSLUHA

### Otevřít ventil přívodu vody a přívodní kohout plynu.

#### ALFA POV 10

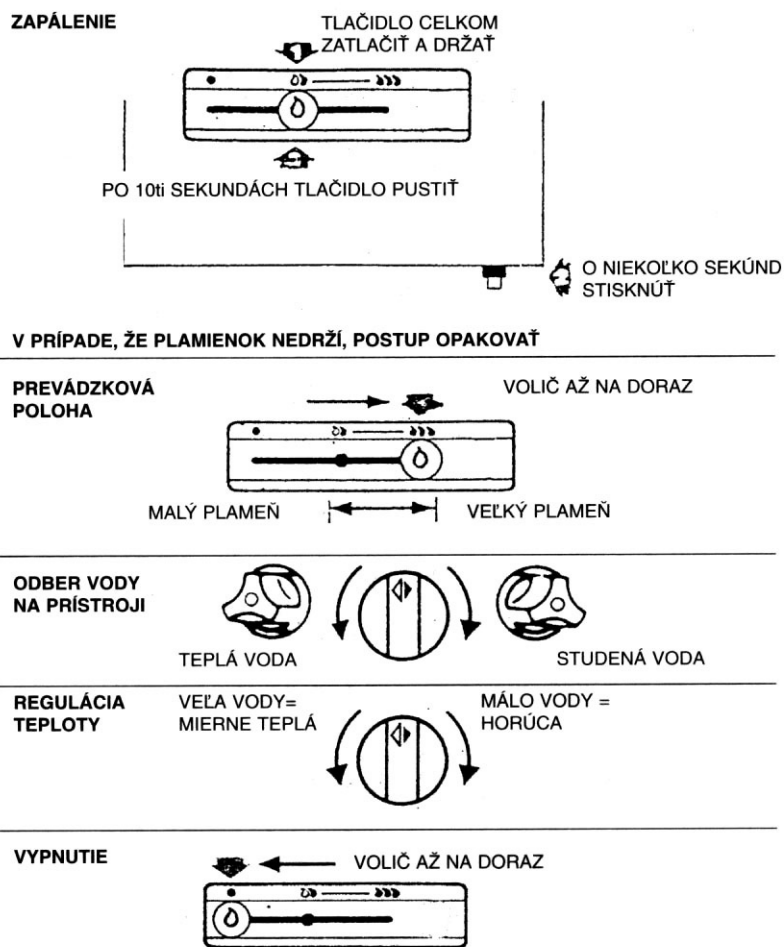




## Přístroje vybavené hlídačem odtahu spalin

Při úniku spalin do prostoru, kde je průtokový ohřívač umístěn, vypne toto zařízení přístroj z provozu. Zhasne-li v průběhu provozu zapalovací plamínek, nebo dojde-li k samovolnému vypnutí přístroje, jedná se o pojistné vypnutí hlídačem odtahu spalin. Po důkladném provětrání místnosti a uplynutí cca 15ti minut lze přístroj opět uvést do provozu.

## ALFA POV 5



## Přístroje vybavené zařízením „Oxystop“

Toto zařízení vypne přístroj z provozu při zvýšeném obsahu CO<sub>2</sub> v prostoru umístění. Zhasne-li v průběhu provozu zapalovací plamínek nebo dojde-li k samovolnému vypnutí přístroje,

jedná se pojistné vypnutí. Po důkladném provětrání místnosti, ke je přístroj umístěn, lze jej opět uvést do provozu.

## **VII. ÚDRŽDA A OPRAVY**

- Po jednom až dvouletém provozu je potřeba ohřívač přezkoušet, důkladně vyčistit, případně odvápnit.
- Ohřívač je výrobek, který z hlediska bezpečnosti vyžaduje odborné vědomosti. Proto veškeré opravy svěřte odborníkovi. Jednou za rok doporučujeme zavolat odborného pracovníka, který zkontroluje všechny funkční části ohřívače.
- Čištění provádějte po vypnutí ohřívače z provozu.
- Čištění ohřívače spočívá v tom, že flanelovou prachovkou odstraníme prach z povrchu ohřívače. Z nepřístupných míst ohřívače odstraníme prach po sejmутí krytu.
- Při jakékoliv manipulaci se spotřebičem, zajistěte jeho vypnutí.

## **VIII. DEMONTÁŽ KRYTU KHŘÍVAČE**

- **Kryt nesnímejte za provozu spotřebiče!**

### **ALFA POV 10**

- Knoflík regulace teploty stáhnout směrem dopředu a vyšroubovat závitové pouzdro. Plášť vyklopit směrem dopředu a zvednutím sejmout.

### **ALFA POV 5**

- Stáhnout knoflíky, vyšroubovat závitové pouzdro, kryt vyklopit dopředu, nadzvednout a sejmout.

## **IX. PŘÍSLUŠENSTVÍ**

ALFA POV 10	2 ks hmoždinek
	2 ks závěsné háky
ALFA POV 5	1 ks výkyvné ramínko
	1 ks šroubení k připojení výkyvného ramínka
	2 ks hmoždinek
	2 ks závěsné háky

**V případě jakékoliv závady na Vašem spotřebiči, obraťte se, prosím na servisního technika, který tento spotřebič uvedl do provozu.**

Technicko-poradenská služba firmy KARMA:

Denně Po – Pá od 7.00 – 15.00 h č. tel.: 321 610511  
 od 16.00 – 20.00 h č. tel.: 602 318 179  
 So – Ne od 7.00 – 18.00 h č. tel.: 602 318 179

### **Způsob využití nebo zneškodnění obalů a nespotrebovaných částí výrobků.**

Po vybalení spotřebiče zhodnotitelný obal odevzdejte do sběrných míst k tomu určených. Po ukončení životnosti spotřebiče nespotrebované části výrobku odevzdejte do sběrných míst k tomu určených, jako netříděný odpad.