

PLYNOVÝ PRŮTOKOVÝ OHŘÍVAČ VODY

PO

335

PLYNOVÝ PRŮTOKOVÝ OHŘÍVAČ VODY PO 35

TECHNICKÉ ÚDAJE:

Rozměry ohřivače:

výška včetně přerušovače tahu	970 mm
šířka	360 mm
hloubka	250 mm
průměr hrdla pro odvod spalin	132 mm
přívod plynu	G 1"
přívod vody	G 1/2"

TECHNICKÝ POPIS:

Plynový průtokový ohřivač vody PO 35 je automatický ohřivač. Otevřením kohoutu teplé vody na rozvodu zapálí se samočinně plamen hlavního hořáku od stále hořícího zapalovacího hořáčku a voda se ohřívá. Uzavřením kohoutu hlavní hořák zhasne. Ohřivač je opatřen bimetalickou pojistkou, která uzavře přívod plynu do hlavního hořáku, jestliže zapalovací hořáček z nějakého důvodu zhasne.

Ohřivač vody PO 35 je možno použít pro rozvod teplé vody na několik odběrových míst. Odvod spalin je možno instalovat pouze na samostatný komín.

VÝKON OHŘÍVAČE:

množství ohřáté vody:	svítiplyn	metan	propan-butan
z 10° na 35° C	13 l/min.	12,5 l/min.	11 l/min.
z 10° na 60° C	6,3 l/min.	6 l/min.	5,45 l/min.
Tlak plynu	60 mm v. s.	175 mm v. s.	300 mm v. s.
Spotřeba plynu	6 m ³ /hod.	2,6 m ³ /hod.	1,4 kg/hod.

PROVEDENÍ:

Ohřivač PO 35 je vyráběn v provedení na svítiplyn, metan, propan-butan. Povrch ohřivače je bíle smaltován a jako součást ohřivače je dodáván přerušovač tahu pro připojení ohřivače vody na komín.

DODAVATEL:

pro tržní odběratele: prodejny DOMÁCÍ POTŘEBY,

pro mimotržní odběratele: n. p. TECHNOMAT.

Spotřebiče na propan-butan jsou dodávány pouze na základě povolení plynárny.



MORAVIA, n. p., MARIANSKÉ ÚDOLÍ, ZAVOD STERNBERK

NÁVOD

k montáži a obsluze plynového
průtokového ohřívače vody

PO 35.1

____ NÁVOD K MONTÁŽI A OBSLUZE ____

plynového průtokového ohříváče vody „PO 35.1“

Plynový průtokový ohříváč vody PO 35.1 je plnoautomatický. Otevřením kohoutku teplé vody na rozvodu ohříváče zapálí se samočinně plamen hlavního hořáku od stále hořícího zapalovacího hořáčku, voda se okamžitě ohřívá. Uzavřením kohoutku samočinně hořák zhasne, hořáček hoří dále.

Nejdůležitější pokyny

- Podle výrobního štítku překontrolujte, zda je ohříváč vyroben na plyn, který chcete používat. Záměna za jiný druh plynu není přípustná.
- Doporučujeme do přívodního potrubí plynu zařadit regulátor tlaku plynu. Předejdete tak poškození ohřívacího tělesa v případě zvýšeného tlaku plynu v potrubí. Instalací regulátoru tlaku plynu šetříte průtokový ohříváč a prodlužujete jeho životnost.
- Instalaci ohříváče provádí zásadně odborný podnik. Pracovník tohoto podniku je povinen provést seřízení výrobku a předvést jeho obsluhu i způsob čištění. První uvedení ohříváče v činnost proveďte za jeho dohledu.
- Pracovník odborného podniku musí při instalaci provést zkoušku těsnosti přívodního potrubí plynu.
- Návod k obsluze uložte tak, abyste měli možnost kdykoliv do něj nahlédnout, pokud se nenaučíte ohříváč dobře obsluhovat.

Ohříváč je vyráběn v provedení:

- a) na svítiplyn s roštovým hořákem t (obr. 2),
- b) na propan-butan s bunsenovým hořákem t (obr. 3),
- c) na zemní plyn s bunsenovým hořákem t (obr. 3).

Pro uvedené plyny se vyrábí s bimetalickou zapalovací pojistkou G (obr. 2 a 3).

Technické údaje:

Svítiplyn

výkon ohříváče	325 kcal/min
ohřeje vody o 25 °C	13 litrů/min
tlak plynu před ohříváčem	60 kp/m ²
spotřeba plynu při spodní výhřevnosti 3800 kcal/m ⁵	6 m ⁵ /hod

Propan-butan

spotřeba plynu při spodní výhřevnosti 8050 kcal/m ³	2,5 m ³ /hod
výkon ohřivače	277 kcal/min
ohřeje vody o 25 °C	11 litrů/min
tlak plynu před ohřivačem	300 kp/m ²
spotřeba plynu	1,4 kg/hod

Zemní plyn

výkon ohřivače	300 kcal/min
ohřeje vody o 25 °C	12 litrů/min
tlak plynu před ohřivačem	175 kp/m ²

Přípojky pro instalaci

studená voda	G 1/2"
teplá voda	G 1/2"
vnitřní průměr hrdla pro odvod spalin do komína	Ø 132 mm
přívod plynu	G 1"

Ohřivač PO 35 má tyto hlavní díly:

1. vodní armatura Z (obr. 3),
2. plynová armatura Y (obr. 3) se zapalovacím hořáčkem u (obr. 2 a 3),
3. ohřivací těleso s s přívodními trubkami r (obr. 3),
4. přerušovač tahu s pojistkou proti zpětnému tahu a (obr. 1),
5. plášť ohřivače F (obr. 1).

Vodní armatura

Voda teče do vodní armatury nátrubkem f (obr. 3) a sítím. Venturiho trubicí k (obr. 2) protéká voda dále spojovací trubicí do ohřivacího tělesa.

Dále proudí nátrubkem g (obr. 3) přímo do rozváděcího potrubí teplé vody. Protékáním vody Venturiho trubicí k (obr. 2) vytvoří se v nejúžším místě trubice podtlak. Toto místo je spojeno přes ventil pozvolného zapalování do prostoru nad membránou. Při protékání vody ohřivačem vzniká v prostoru pod membránou plný tlak a nad membránou podtlak. Tím se membrána zvedá a nadzvedává uzavírací ventil umístěný v kuželu. Sedlo ventilu tvoří uzavírací kuželka, která je ovládána

páčkou **h** (obr. 1, 2 a 3). Uzavřeme-li vodu, tlaky pod a nad membránou se vyrovnají, ventil se uzavře a přeruší průchod plynu do hořáku **t** (obr. 2 a 3).

Plynová armatura

Přívod plynu **d** (obr. 2 a 3) do plynové komory je ovládán kuželkou natáčenou páčkou **h** (obr. 1, 2 a 3). Posunutím páčky doprava je přívod plynu uzavřen. Posunutím páčky doleva na dorazový kolíček **e** (obr. 3) je otevřen přívod plynu do zapalovacího hořáčku **u** (obr. 2 a 3). Po vytažení páčky a posunutím vlevo na doraz otevřeme uzavírací kohout přívodu plynu do hořáku.

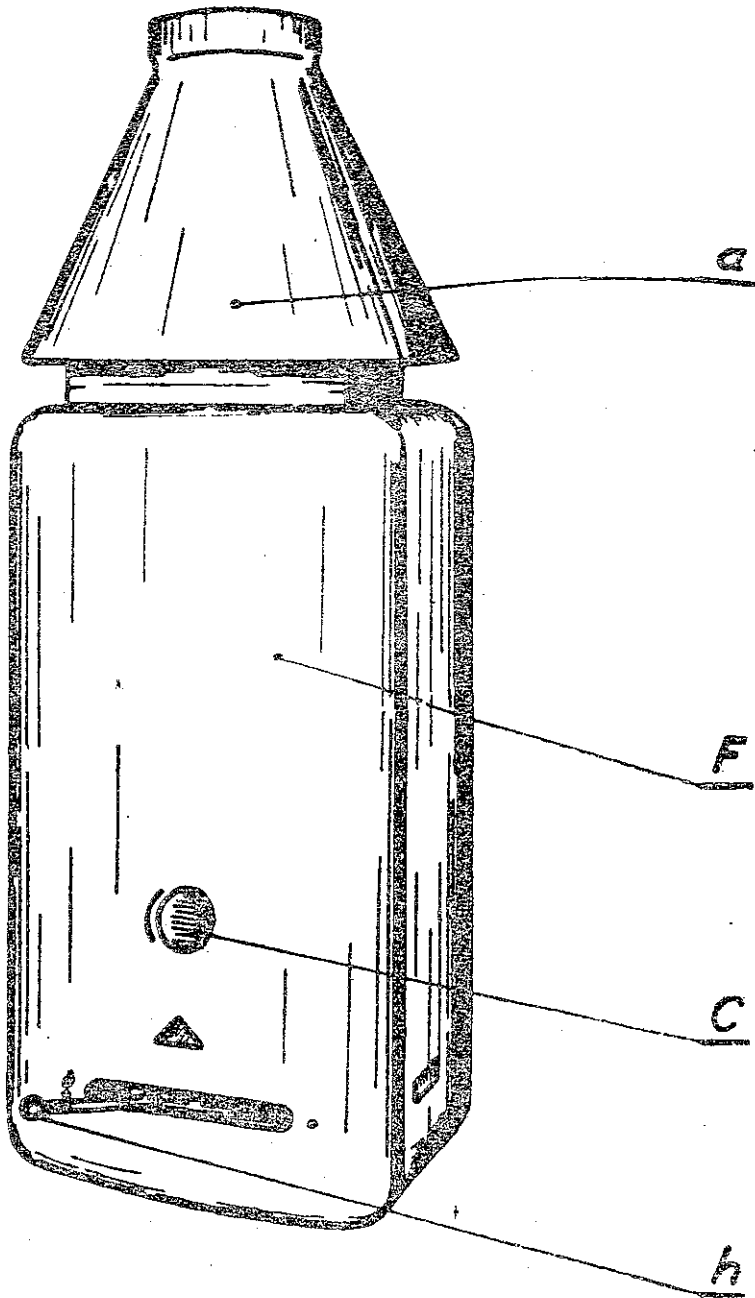
Seřízení ohřívače

1. Po provedené zkoušce těsnosti potrubí se otevře plynový kohout a vodovodní ventil před ohřívačem.
2. Podle místních poměrů je nutno seřídit množství protékající vody (asi 13 litrů/min). Provádí se regulačním šroubem **m** (obr. 2).
3. Přívod plynu do zapalovacího hořáku **u** (obr. 2 a 3) otevřeme páčkou **h** (obr. 1, 2 a 3) posunutím vlevo na dorazový kolíček **e** (obr. 3). Regulačním šroubkem **v** (obr. 2 a 3) seřídíme zapalovací plamínek tak, aby jeho délka byla asi 20 mm.
4. Vzhledem k různým tlakům plynu v potrubí seřídíme příkon natáčením hřídele škrticí klapky po odšroubování čepičky **z** (obr. 2 a 3) tak, aby plamen na hlavním hořáku nebyl vyšší než 40 mm.
5. Aby nešlehal při odběru teplé vody plamen otvorem **C** (obr. 1), seřídíme přívod plynu do hořáku šroubem ventilu pozvolného zapalování **x** (obr. 3).

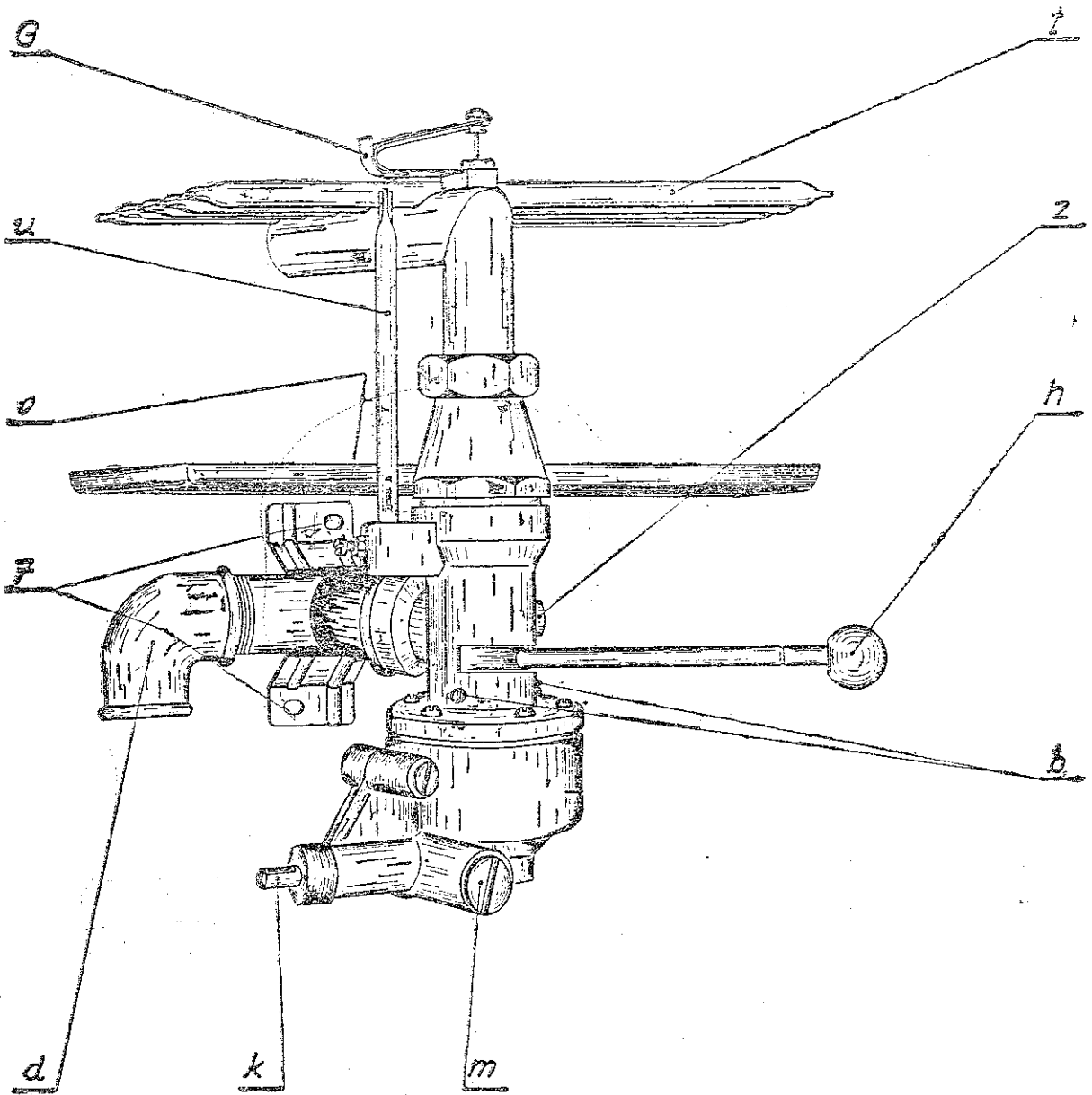
Před zapojením ohřívače je nutno vodovodní potrubí propláchnout (nechát odtéci vodu, aby se do ohřívače nedostaly nečistoty), plynové potrubí odvzdušnit (otevřením hlavního kohoutku, než začne proudit plyn). U některých druhů obalů bývá přerušovač tahu **a** (obr. 1) balen v rozloženém stavu. V tomto případě je nutno jej zkompletovat tak, že černě smaltovaný díl vložíme zesponu do bíle smaltovaného kužele a přišroubojeme třemi šroubky, které jsou zašroubovány v otvorech kužele.

Použití ohřívače

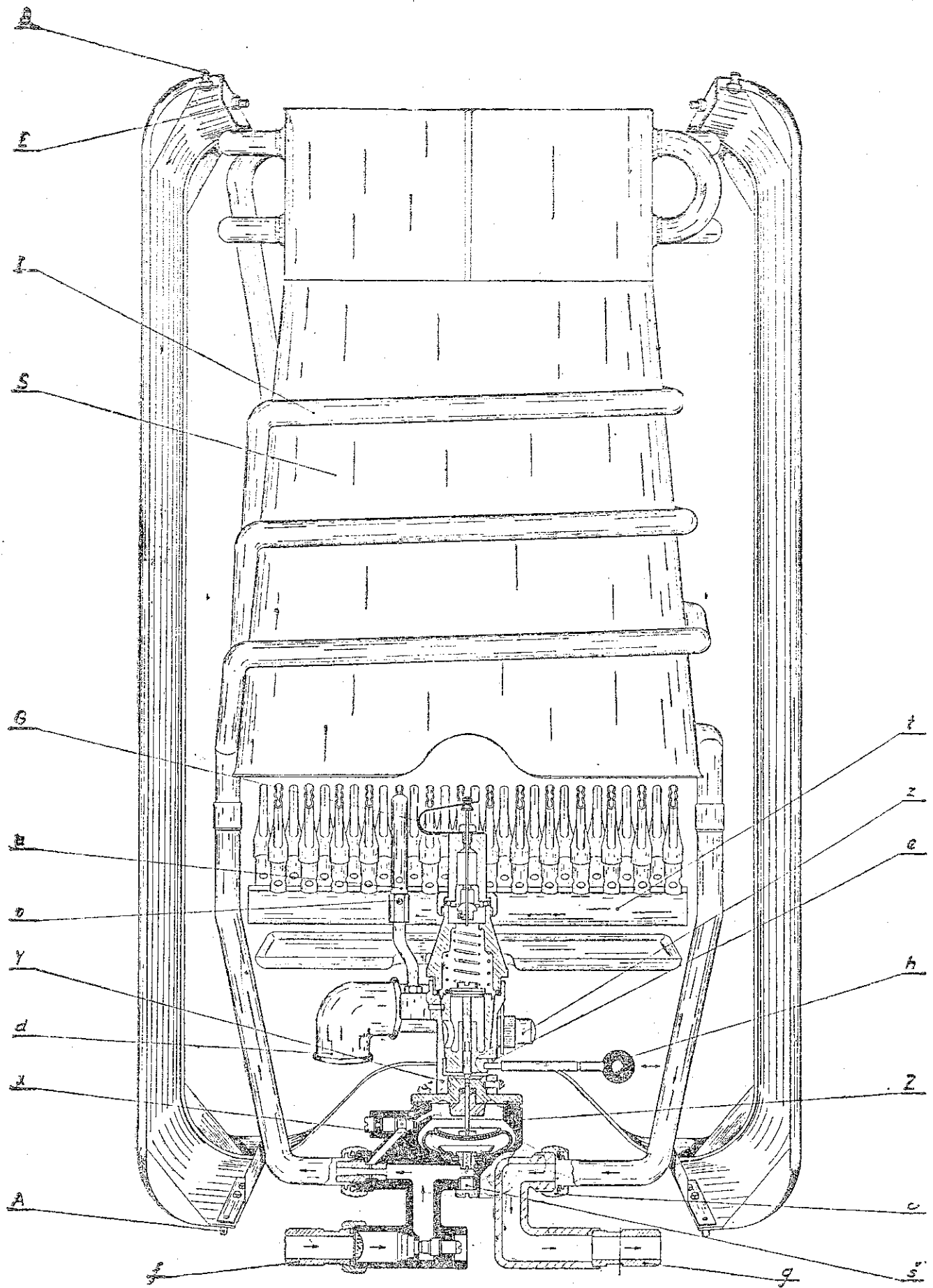
1. a) otevřeme průtok plynu do zapalovacího hořáku **u** (obr. 2 a 3) tím, že přesuneme páčku **h** (obr. 1, 2 a 3) z polohy „zavřeno“ lehce doleva na dorazový kolíček **e** (obr. 3),



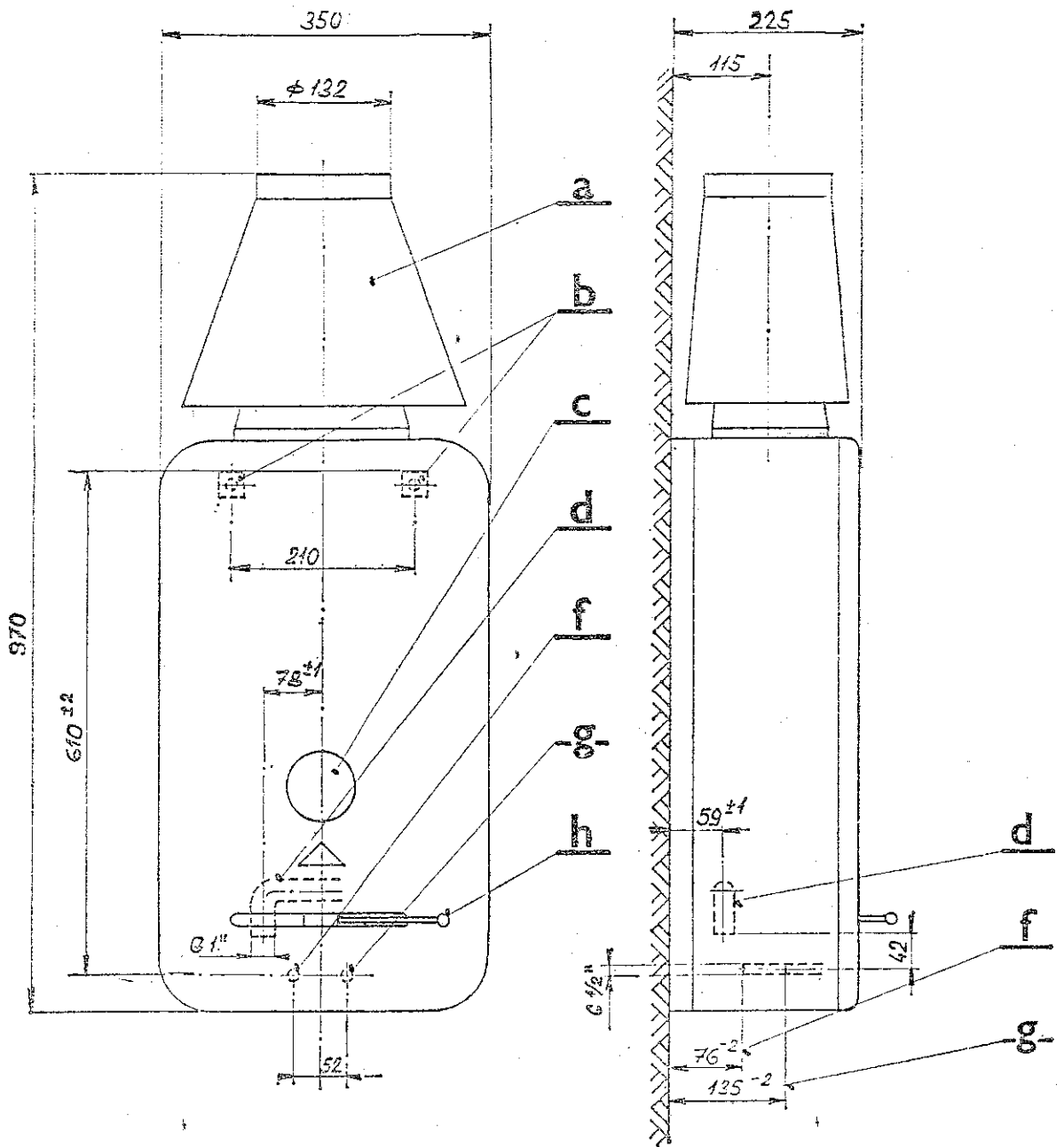
OBRAZ 1



OBRAZ 2



OBRAZ 3



OBRAZ 4

- b) otvorem **C** (obr. 1) zapálíme zapalovací plamen,
- c) povytažením páčky **h** (obr. 1, 2 a 3) a posunutím vlevo na doraz otevřeme uzavírací kohout přívodu plynu do hořáku.

2. Ohříváč je opatřen bimetalicou zapalovací pojistkou **G** (obr. 2 a 3) a je připraven k použití asi za 1 minutu po zapálení plamene zapalovacího hořáčku, až se pojistka zahřeje.

Otevřením kteréhokoliv kohoutku na rozvodu teplé vody se automaticky zapaluje plamen hlavního hořáku a za několik vteřin teče teplá voda. Po uzavření kohoutku zhasíná automaticky plamen hlavního hořáku — automat zůstává stále připraven k použití.

Důležité

Neteče-li v krátkém čase po otevření kohoutku teplá voda:

1. okamžitě kohoutek vody uzavřeme,
2. ihned uzavřeme uzavírací kohout plynu povytažením a posunutím páčky **h** (obr. 1, 2 a 3) úplně doprava,
3. počkáme několik minut, než nahromaděný plyn v prostorách ohřívacího tělesa při nezapálení plamene hlavního hořáku vyprchá otvorem do komína.
Při použití propan-butanu důkladně průvanem vyvětráme.
4. Teprve potom uvedeme ohříváč do provozu podle bodu „Použití ohříváče“.

Přerušení provozu ohříváče

Chceme-li přerušit provoz ohříváče na noc nebo delší dobu, uzavřeme přívod plynu do hlavního hořáku posunutím páčky **h** (obr. 1, 2 a 3) vpravo na dorazový kolíček **e** (obr. 3), povytažením této páčky a posunutím úplně vpravo zhasne plamen zapalovacího hořáčku.

Při nebezpečí mrazu je nutno vypustit z ohříváče vodu. Uzavřeme ventil přívodního potrubí před ohříváčem, odšroubujeme matici **e** (obr. 3) a vypouštěcí šroub **š** (obr. 3).

Montážní údaje

Průtokový ohříváč vody může být instalován jen podle příslušné normy ČSN a doplňujících vyhlášek (místnost dostatečně velká s přívodem venkovního vzduchu nebo vzduchu z větší místnosti — výřezy ve spodní části dveří — napojen na samostatný komín s dobrým tahem).

Ohříváč zavěsíme na dvě skoby vzdálené od sebe 210 mm tak, aby otvor zapalovacího plamene **C** (obr. 1) byl ve výši asi 1200 mm od podlahy. **POZOR!** Při montáži je nutno dbát na to, aby byla osa hořáku v ose ohřívacího tělesa. Při vychýlení hořáku z osy je nebezpečí propálení jedné strany ohřívacího tělesa.

Přípoje vody

Nátrubkem f (obr. 3) přípoj studené vody, nátrubkem g (obr. 3) odvod teplé vody. Ohřívач může být napojen na vodovodní potrubí o tlaku vody min. 1 atm, a maximálně 6 atm.

Rozteč nátrubků je 52 mm, vzdálenost od zdi asi 116 mm, aby bylo možno vřadit mezi přívody a nátrubek šikmý uzavírací ventil nebo zpětný pojistný ventil.

Přípojka teplé vody je provedena novým způsobem. Při zapojování ohřívачe je nutno utěsnit kolínko přípojky z obou stran.

Přípoj plynu

Provádí jej podle ČSN 38 6441 zásadně pracovník odborného podniku. Před ohřívач se předřazuje uzavírací kohout.

Odvod spalin

Platí ČSN 73 4219. Ohřívач musí být připojen na komínové těleso, odolné účinkům kondenzátů ze spalin, se souhlasem příslušného komínického podniku. Průměr potrubí odvodu spalin nesmí být zúžen, musí být veden nad přerušovačem tahu vzhůru asi 50 cm.

Určeno pro uživatele

1. Opravy na ohřívачi nebo seřizování neprovádějte nikdy sami, svěřte je školeným odborníkům. Vlastní opravou si můžete způsobit škodu a vystavit sebe i rodinu nebezpečí.

2. Ohřívач nechte nejméně jednou za rok odborníkem prohlédnout, vyčistit a zkontrolovat správnost funkce zejména bimetalické zapalovací pojistky.

Jednou za půl roku je nutno zkontrolovat funkci bimetalické zapalovací pojistky:

a) Ohřívач odstavte z provozu páčkou h (obr. 1), nechte asi 5 minut vychladnout.

b) Otevřete kohoutek teplé vody a nechte vodu volně vytékat.

c) Zapalte zapalovací plamínek podle návodu k obsluze (jako při uvádění do provozu). Ihned po zapálení posuňte páčku h (obr. 1) přes dorazový kolíček (obr. 3) doleva na doraz.

Není přípustno, aby se hned po posunutí páčky hlavní hořák zapálil, nesmí hořet ani malými plaménky. Pokud se tak stane, zavolejte pracovníka opravářského podniku, který závadu odstraní. Hlavní hořák se má od plaménku zapalovačku zapálit až za okamžik (asi 30 vteřin).

3. Z návodu se řiďte pouze oddílem **Použití ohřívачe**.

Ostatní části návodu jsou určeny pro odborníka a vaši informaci.

4. Dodržujte bezpečnostní předpisy o používání plynu, s kterými vás musí instalatér seznámit.

Demontáž pro opravu

Při čištění nebo opravě ohřívачe instalatér nesnímá ohřívач ze stěny:

1. vytlačí odpružené čípkou A (obr. 3),

2. spodní část přední stěny vykloní dopředu a sejme z čepů b (obr. 3) na horní části bočních stěn.

Sejmutí přerušovače tahu

1. Sejme se odvodní kouřové potrubí.
2. Nadzvedne se přerušovač tahu **a** (obr. 1) sejme se ze 4 středících nosných čepů **E** (obr. 3).

Vyjmutí ohřívacího tělesa

1. Odšroubují se 2 přesuvné matice **c** (obr. 3),
2. odšroubuje se hořák **t** (obr. 3),
3. odšroubuje se šroubek držící ohřívací těleso na zadní stěně, přístupný zespodu,
4. vysunutím spodní části kotlíku **S** (obr. 3) dopředu až před zapalovací hořáček **u** (obr. 2 a 3) a posunutím kotlíku dolů se uvolní horní závěs.

Vyjmutí vodní armatury

1. Odšroubuje se přesuvná matice vodní armatury přívodního a rozvodného odlitku **f** (obr. 3),
2. odšroubují se přesuvné matice **c** (obr. 3) na přívodech ohřívacího tělesa,
3. uvolní se 2 šroubky **b** (obr. 2) připevňující vodní armaturu k plynové.

Vyjmutí plynové armatury

1. Odšroubuje se hořák,
2. odpojí se přívod plynu,
3. odšroubují se 2 šrouby procházející otvory 7 (obr. 2),
4. odšroubují se 2 šrouby **b** (obr. 2) připevňující vodní armaturu k plynové.

Vymontování regulační páčky **h** (obr. 1, 2 a 3)

- Povytažením za kuličku asi o 15 mm uvolníme otvor pro prostrčení trnu.
- Otáčením doleva vyšroubujeme páčku.
- Demontáž smí provádět pouze instalatér.

Reklamace

Vyskytne-li se v záruční době na vašem ohříváči nějaká funkční nebo vzhledová závada, neopravujte ji nikdy sami. Reklamaci uplatňujte v prodejně, ve které byl výrobek zakoupen nebo v záručních opravárnách a doložte ji potvrzeným záručním listem.

Seznam záručních oprav je k ohříváči přiložen.

MORAVIA

národní podnik - Mariánské Údolí u Olomouce

MTZ 11 75 5784